

Jeweller Ajax WaterStop 1" (DN 25).

Bezdrátový dálkově ovládaný uzavírací ventil vody



Kompatibilita zařízení

Sdělení

Komunikační technologie Jeweller

Proprietární bezdrátová technologie pro přenos událostí.

Vlastnosti:

- Obousměrná komunikace.
- Ochrana proti falšování zařízení.
- Blokované šifrování s plovoucím klíčem.
- Okamžitá oznámení.
- Vzdálená konfigurace přes aplikace Ajax.

Rádiová frekvenční pásma

866,0 – 866,5 MHz

868,0 – 868,6 MHz

868,7 – 869,2 MHz

905,0 – 926,5 MHz

915,85 – 926,5 MHz

921,0 – 922,0 MHz

Záleží na regionu prodeje.

Maximální efektivní vyzářený výkon (ERP)

až 20 mW

Automatické nastavení výkonu pro snížení spotřeby energie a vlivu rádiového rušení.

Modulace rádiového signálu

GFSK

Dosah rádiové komunikace

až 1 100 m

Mezi zařízením a hubem (nebo rozšiřovačem dosahu rádiového signálu) bez překážek.

Šifrování rádiového signálu

Blokové šifrování s plovoucím klíčem chrání všechna uložená a přenášená data.

Frekvenční přeskokování

Zabraňuje rušení a rušení rádiového signálu.

Provozní komponenty

Uzavírací ventil

1" (DN 25) RuB ventil

Součástí kompletní sady.



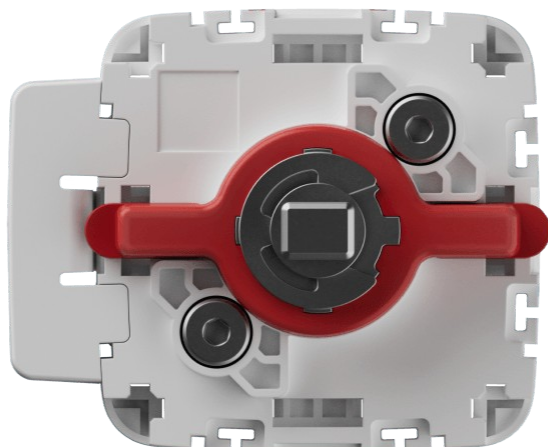
Elektrický pohon

Otevírá nebo zavírá ventil.



Montážní plošina

Instalace elektrického pohonu na uzavírací ventil.

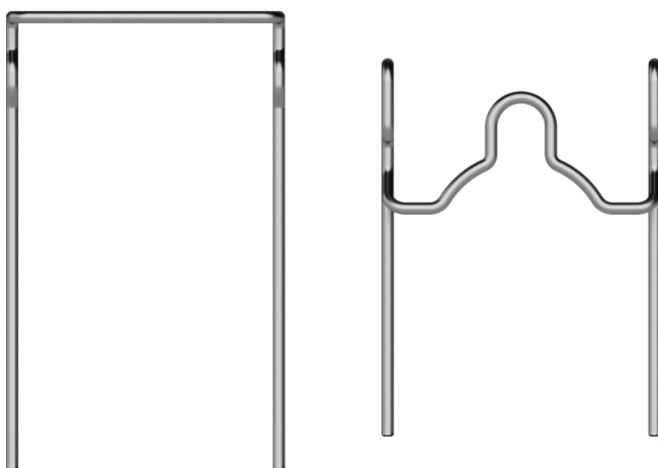


Montáž skříněk

Upevnění elektrického pohonu na uzavíracím ventilu.

Kompletní sada obsahuje dvě možnosti:

- standardní (předinstalované)
- protisabotážní



Uzavírací ventil

Oblasti použití

systemy zásobování vodou a vytápění

Provozní kapalina

horká a studená voda, neagresivní kapaliny

Materiál

mosaz

Typ připojení a závit

Válcový závit BSP (EN 10226-1, ISO 228), vnitřní závit

Velikost závitu

1" (DN 25, 25 mm)

Rozsah provozní teploty kapaliny

od -20 °C do +170 °C

Zamrznutí kapaliny v potrubí může vážně poškodit ventil a elektrický pohon.

Montážní plošina

namontovat elektrický pohon na uzavírací ventil

Splňuje normu ISO 5211.

Páka na montážní plošině

Ručně uzavřít přívod vody bez použití nářadí v případě nouze.



Elektrický pohon

Točivý moment

až 8,5 N•m

Provozní tlak

až 10 pruhů

Rychlost vypnutí

až 7 sekund

Hodnota se může zvýšit, pokud je ventil ucpaný nebo zaseknutý.



Dálkové ovládání

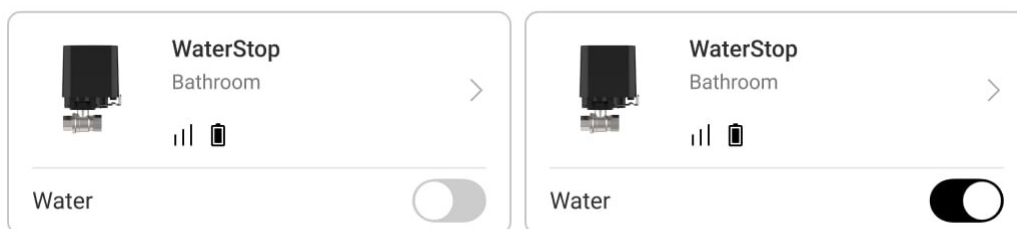
ovládání a konfigurace v Ajax aplikacích

Aplikace poskytují veškeré informace o zařízení: aktuální stav ventilu (otevřený/zavřený), stav nabití baterie, externí napájení a komunikaci s hubem.

Ruční ovládání

ovládací tlačítko na krytu elektrického pohonu

Otevírá/zavírá ventil při stisknutí.



Další funkce

Instalace

- nevyžaduje nářadí a demontáž krytu
- 4 možné montážní polohy elektrického pohonu vůči ventilu
- protisabotážní uzamykatelná pojistka pro ztížení neoprávněné demontáže elektrického pohonu

Konstrukce umožňuje údržbu a opravy na těžko dostupných místech: potrubní tunely, technické krabice, stěny atd. Pohonnou jednotku je možné vyměnit bez demontáže uzavíracího ventilu.

LED indikace

LED dioda umístěná pod logem Ajax na krytu hlásí stavy elektrického pohonu.

Scénáře automatizace

- reakce na poplach
- reakce na změnu bezpečnostního režimu
- naplánované akce
- teplotní scénáře
- scénáře vlhkosti
- CO₂ úrovně Scénáře
- stisknutím tlačítka
- stisknutím tlačítka LightSwitch

Upozornění na přehřátí

Upozornění se odešle do aplikací Ajax, když teplota zařízení překročí +60 °C a poté se vrátí k normálu.

Doporučení

Zařízení je určeno pouze pro použití v interiéru. Pro instalaci uzavíracího ventilu kontaktujte instalatéra.

Ochrana před sabotáží

Ochrana proti spoofingu

ověřování zařízení

Detekce selhání komunikace

za 36 s

Čas závisí na **nastavení Jewelleru** (nebo **Jewelleru/Fibra**).

Poplach proti neoprávněné manipulaci

Upozorňuje na pokusy o odpojení krytu od držáku.

Montážní skříňky pro upevnění

Kompletní sada obsahuje dvě možnosti:

- **Standardní uzamykatelná pojistka (předinstalovaná)** – upevňuje elektrický pohon na uzavírací ventil. Snadno se odstraňuje pro rychlý přístup k ventilu.
- **Protisabotážní uzamykatelná pojistka** – používá se místo standardní uzamykatelné pojistky. Bezpečně upevňuje elektrický pohon na ventil, čímž ztěžuje neoprávněnou demontáž.

Napájení

Předinstalované baterie

4 × baterie CR123A

Výdrž baterie až 3 roky.

Volitelný externí zdroj napájení

7,5–14 V $\overline{=}$, od 1,8 A

Doporučené parametry externího zdroje napájení jsou 9–12 V $\overline{=}$, 2 A. Baterie slouží jako záloha při připojení externího zdroje napájení. Pro připojení externího zdroje napájení použijte kulatý kabel 2 × AWG22 s vnějším průměrem 3,0–3,7 mm.

Rozměry

Uzavírací ventil s elektrickým pohonem

104,5 × 159 × 70 mm



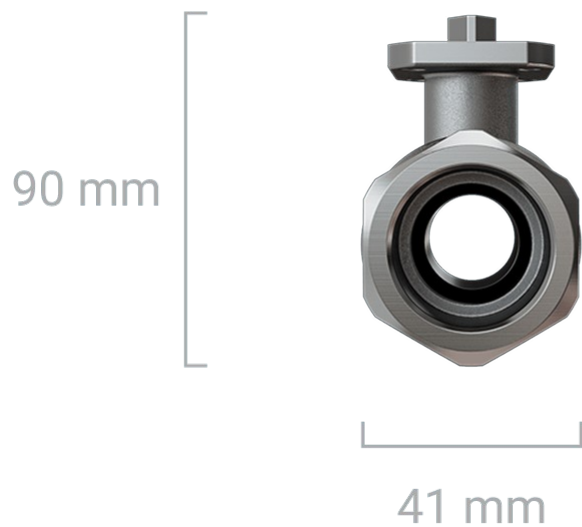
Elektrický pohon

93 × 70 × 95 mm



Uzavírací ventil

90 × 41 mm



Hmotnost

1336 g

Uzavírací ventil s elektrickým pohonem.

536 g

Elektrický pohon.

800 g

Uzavírací ventil.

Rozsah provozních teplot

od 0 °C do +60 °C

Provozní vlhkost

až 95 %

Barvy

Černý



Bílý



Kompletní sada

Klenotnictví Ajax WaterStop

4 baterie CR123A

Předinstalováno.

RuB ventil DN25 (1")

2 uzamykatelné pojistky pro zajištění elektrického pohonu

Těsnicí matice

Stručný průvodce